

# luxwerk

## 1.d1 basic L



### LED Deckeneinbau Downlight

Runder Deckeneinbaustrahler mit Abdeckring aus weißem Kunststoff.

Einbaugehäuse als Aluminiumdruckguss-Kühlkörper ausgebildet, zur Aufnahme der LED-Platine mit 32W Lichtleistung. Lichtfarbe in 3.000K oder 4.000K erhältlich (Ra 80) Mit Kunststoffreflektor, silber glänzend, für rotationssymmetrische Lichtverteilung. Austrittswinkel Flood mit zurückversetzter opaler Abdeckscheibe als Schutzabdeckung der LED-Technik.

Inkl. externem schaltbarem Konverter zum Einlegen auf der abgehängten Decke.

Leuchten-Ausführung mit wärmebeständiger Verdrahtung Schutzart IP20, Schutzklasse I.

Werkzeugloser Deckeneinbau mit Federtechnik.

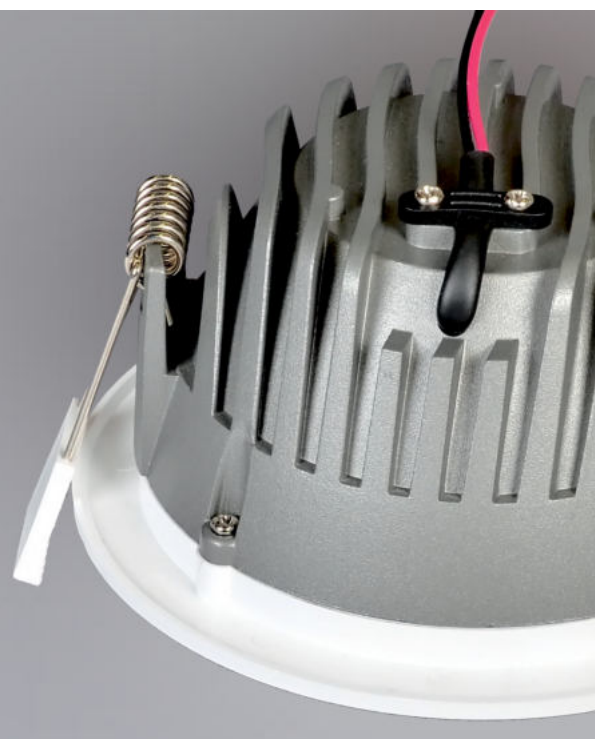


### Features

- Aludruckguss Downlight
- Kunststoffabdeckring weiß
- Reflektor Alu hochglanz
- Werkzeugloser Einbau
- Inkl. Konverter extern
- Flimmerfreies Licht

### Modifizierungen

- Dimmschnittstelle
- Kaschierungsring für bauseitig vorhandenen Deckenausschnitt



# luxwerk

## l.dl basic L

### technische Daten

#### Allgemein

Bestückung	32W LED
Netzspannungsbereich	220 – 240 V
Wechselspannungsbereich	198 – 264 V
Gleichspannungsbereich	176 – 280 V
Netzfrequenz	0 / 50 / 60 Hz
Systemleistung	36W

#### Lichttechnik

Lichtfarbe	3000K / 4000K *
Ra	>80 **
Lichtaustrittswinkel	76°

\* weitere Lichtfarben lieferbar

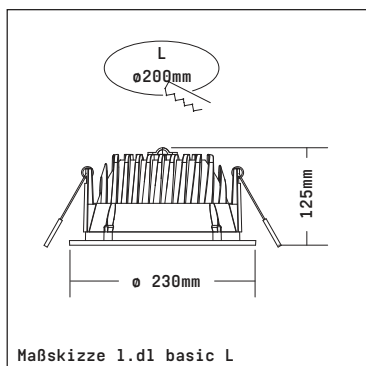
\*\* >90, Sonnenlicht (Vollspektrum), tunable white möglich

Alle Leuchten sind auch in dimmbarer Version erhältlich.  
(DALI-2 DT 6, DSI, switchDIM, corridorFUNCTION und Power Line)

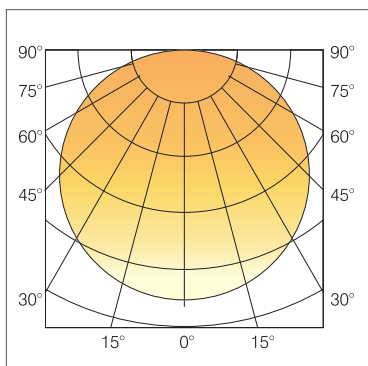
#### Leuchtengehäuse

Materialien	Aluminium/Kunststoff
Farbe	Weiß+Silber, matt
Gewicht	1,0 kg

#### Abmessungen



#### Lichtverteilung



Ausführung	Bestückung	System-Leistung	System-Lichtstrom	Lichtfarbe	Artikel Nr.
l.dl basic L schaltbar	LED 32W	36W	3138 lm	3000K	806727
l.dl basic L schaltbar	LED 32W	36W	3233m	4000K	806728
l.dl basic L DALI	LED 32W	36W	3138 lm	3000K	806956
l.dl basic L DALI	LED 32W	36W	3233 lm	4000K	806957



Technische Änderungen vorbehalten | 10.2020